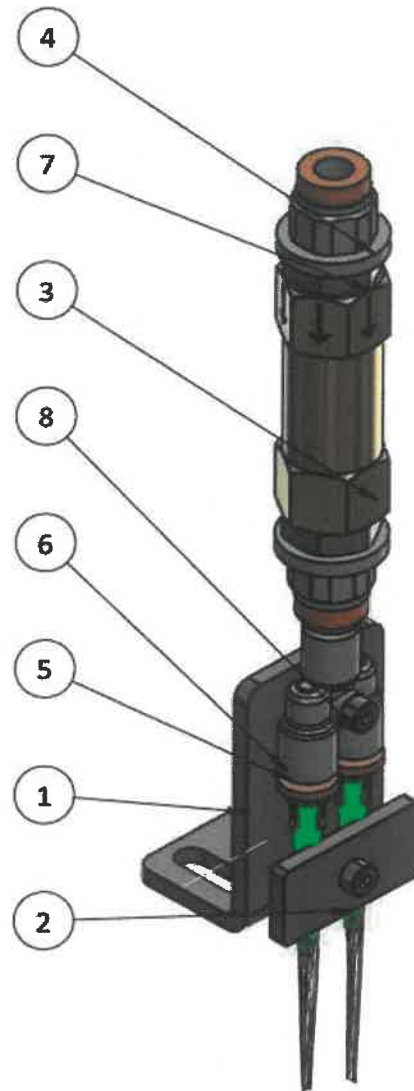
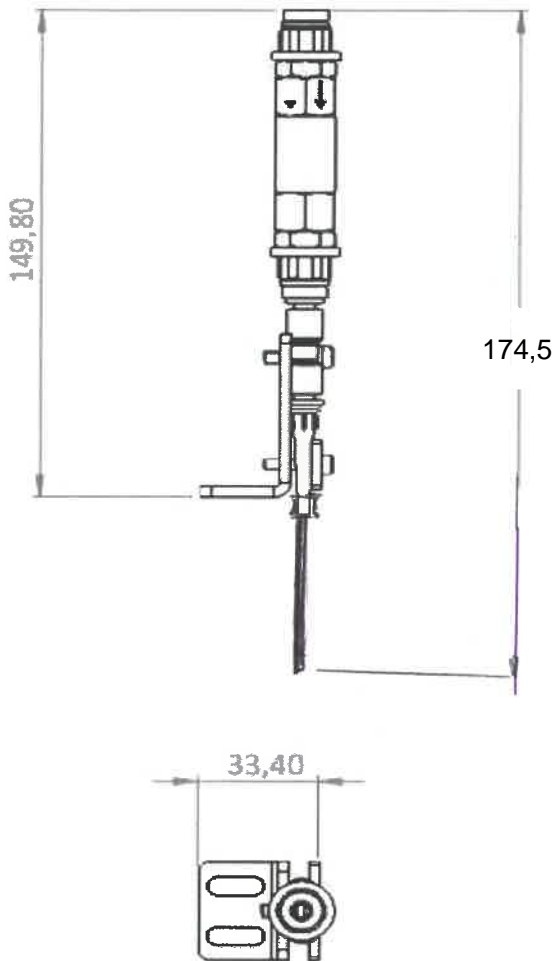


UGELLI TIPO B +STAFFA E VALVOLA DI NON RITORNO

TIPO B NOZZLES BRCKET AND NON-RETURN OIL VALVE



Modello TIPO B :

- Dimensioni Max H. 174,5 X 33,4 mm.
- Valvola olio di non ritorno (3)
- Staffa di supporto e ancoraggio 33,4 x 60 inox (1)
- Regolatore larghezza ugelli (2)
- Attacco rapido raccordo x tubo d.4,0 (4)

Model Type B

- Dimension max H. 174,5x 33,4 mm.
- Non return oil valve (3)
- Support bracket 33,4 x 60,0 mm SS (1)
- Nozzele width regulator (2)
- Quick connection fitting for tube diameter 4 (4)

Code 805KLSOER01



OGNIBENE S.P.A. _ VIA DEL TIPOGRAFO, 6 _ 40138 BOLOGNA _ ITALY
 TEL: +39 051 534225 _ FAX: +39 051 535083
sales@ognibenechaintech.it _ www.ognibenechaintech.com