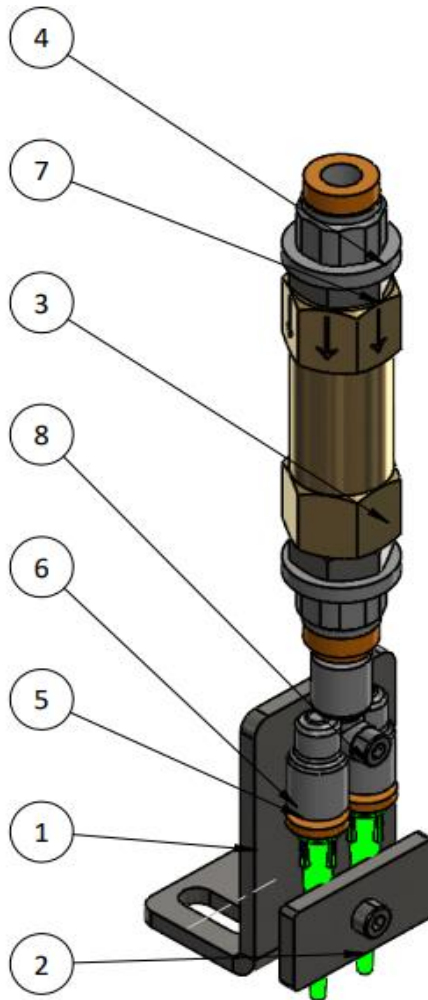
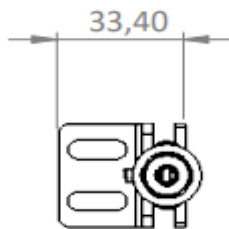
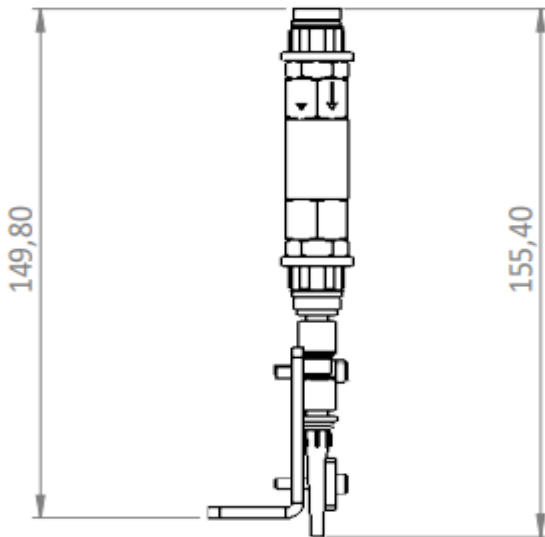


# UGELLI TIPO A +STAFFA E VALVOLA DI NON RITORNO

## TIPO A NOZZLES BRCKET AND NON-RETURN OIL VALVE



### Modello TIPO A :

Dimensioni Max H. 155,4 X 33,40 mm.  
 Valvola olio di non ritorno (3)  
 Staffa di supporto e ancoraggio 33,4 x 60 inox (1)  
 Regolatore larghezza ugelli (2)  
 Attacco rapido raccordo x tubo d.4,0 (4)

### Model Type A

Dimension max H. 155,4 x 33,4 mm.  
 Non return oil valve (3)  
 Support bracket 33,4 x 60,0 mm SS (1)  
 Nozzele width regulator (2)  
 Quick connection fitting for tube diameter 4 (4)

Code 805KLSOER00