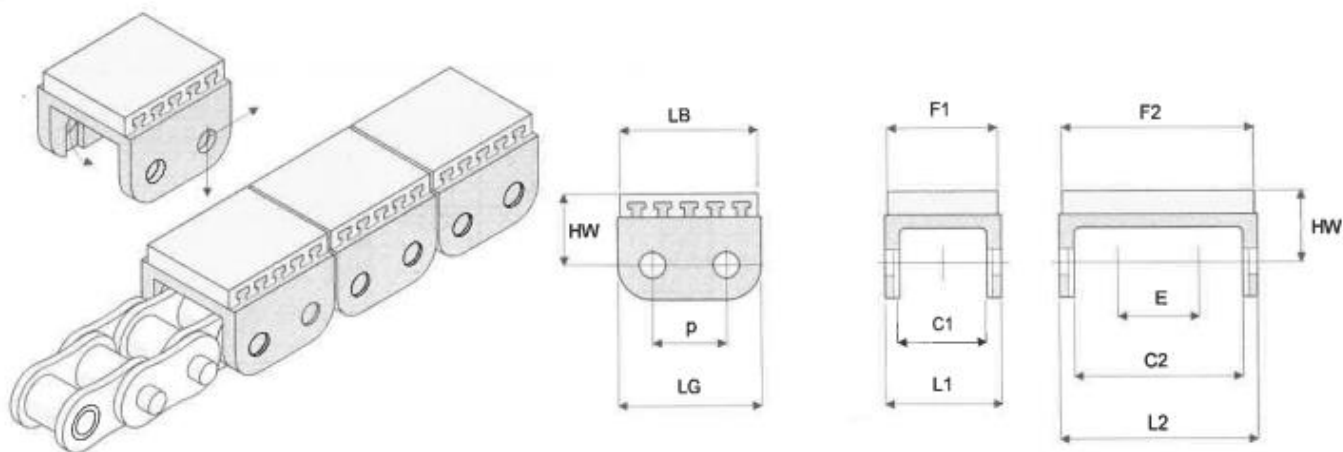


CATENE AD INNESTO IN GOMMA

CHAIN POLYMER BLOCK



CARATTERISTICHE	TPU Bastollan®
DUREZZA (Shore A)	75 ± 5
ABRASIONE DIN 53516 (mm3)	160
TEMPERATURA MINIMA	- 10° C
TEMPERATURA MASSIMA	+ 70° C
RESISTENZA ALL' USURA	molto buona
RESISTENZA ALL' INVECCHIAMENTO	eccellente
RESISTENZA AGLI OLII & GRASSI	eccellente

Di nuova concezione e materiale, questo sistema offre quella flessibilità che il mercato richiedeva da tempo. Estremamente rapido l'innesto ed altrettanto affidabile la sua resistenza, anche simulando pesanti incidenti di funzionamento.

dimensioni in mm

Codice AS	DIMENSIONI CATENA							SIMPLEX					DUPLEX					
	passo	largh interna	diametro rullo	diametro perno	lunghezza ponte	lungh elastomero	altezza ponte	spessore catena	largh elastomero	ingombro max	carico rottura	peso	interasse rulli	distanza fori	diametro fori	L2	carico rottura	peso
	p	W	D	d	LG	LB	HW	C1	F1	L1	(KN)	(Kg/m)	E	C2	F2	L2	(KN)	(Kg/m)
1603 2K	12,70	7,75	8,51	4,45	24,2	23,0	12,30	14,7	17,20	19,2	19,80	0,70	13,92	28,5	31,10	33,10	39,0	1,35
1642 2K	19,05	11,68	12,07	5,72	35,6	34,2	21,00	19,6	23,00	25,7	32,8	1,25	-	-	-	-	-	-
1666 2K	25,400	17,02	15,88	8,28	49,0	47,4	21,40	32,2	36,00	40,0	71,4	2,70	-	-	-	-	-	-



OGNIBENE S.P.A. _ VIA DEL TIPOGRAFO, 6 _ 40138 BOLOGNA _ ITALY
 TEL: +39 051 534225 _ FAX: +39 051 535083
sales@ognibenechaintech.it _ www.ognibenechaintech.com