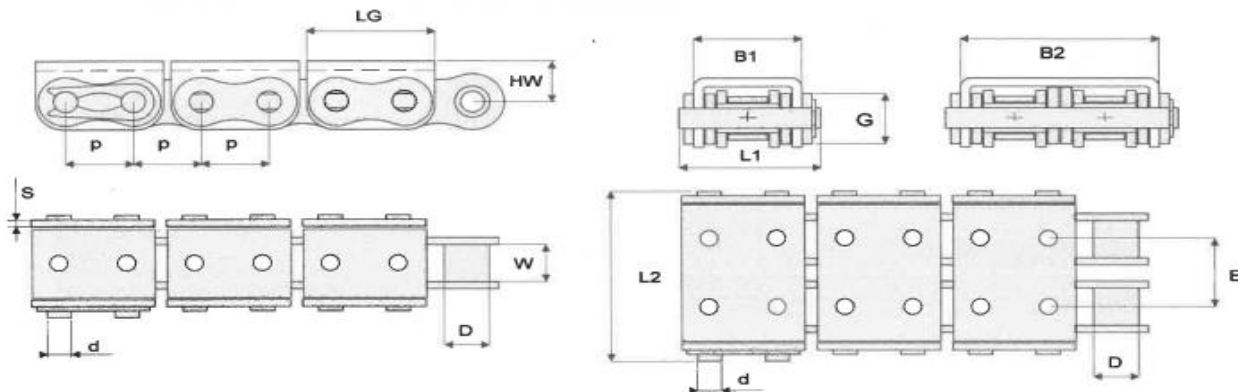


# CATENA CON ATTACCHI A PONTE U IN FERRO

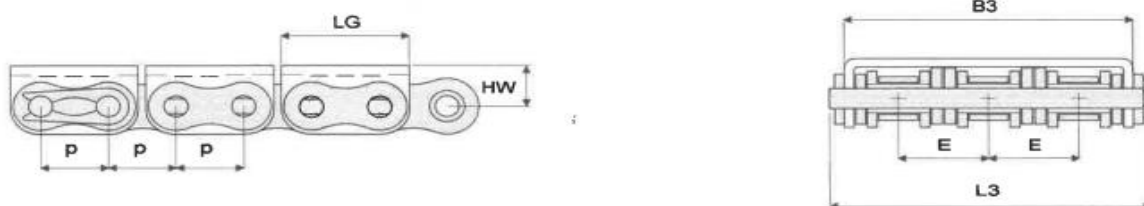
## CHAINS WITH U-TYPE ATTACHMENTS



dimensioni in mm

Norma	Cod AS	DIMENSIONI CATENA						SIMPLEX					DUPLEX					accessori		
		p	W	D	d	G	S	max ingombro L1	lunghezza LG	altezza HW	larghezza B1	carico rottura FB (KN)	interasse rulli E	max ingombro L2	altezza HW	larghezza B2	carico rottura FB (KN)	ponte a U U	maglia esterna 07	giunto molletta 26
08-B	1603-U	12,70	7,75	8,51	4,45	11,8	1,5	21,3	24,2	8	14,5	19,8	13,92	35,0	8,3	28,4	39,0	<input type="checkbox"/>	<input type="checkbox"/>	<input type="checkbox"/>
10-B	1623-U	15,875	9,65	10,16	5,08	14,7	1,5	23,9	30,0	11	16,6	26,6	16,59	39,7	10,5	33,2	30,5	<input type="checkbox"/>	<input type="checkbox"/>	<input type="checkbox"/>
12-B	1642-U	19,05	11,68	12,07	5,72	16,1	1,8	26,8	35,6	13	19,6	32,8	19,46	46,4	12,0	39,1	66,0	<input type="checkbox"/>	<input type="checkbox"/>	<input type="checkbox"/>
16-B	1666-U	25,40	17,02	15,88	8,28	21,0	3,0	40,8	49,0	15	30,0	71,4	-	-	-	-	-	<input type="checkbox"/>	<input type="checkbox"/>	<input type="checkbox"/>
20-B	1682-U	31,75	19,56	19,05	10,19	26,4	3,5	49,6	57,0	21	36,0	99,2	-	-	-	-	-	<input type="checkbox"/>	<input type="checkbox"/>	<input type="checkbox"/>
24-B	1702-U	38,10	25,40	25,40	14,63	33,4	5,0	66,7	72,6	28	46,9	173,5	-	-	-	-	-	<input type="checkbox"/>	<input type="checkbox"/>	<input type="checkbox"/>
16-A	80-U	25,40	15,88	15,88	7,94	24,10	3,20	38,0	49,0	15,4	27,2	70,5	29,29	72,1	15,4	(27,2x2)	150,5	<input type="checkbox"/>	<input type="checkbox"/>	<input type="checkbox"/>

I carichi di rottura dichiarati si intendono MINIMI EFFETTIVI, rilevati dai certificati della Fabbrica



dimensioni in mm

Norma	Cod AS	DIMENSIONI CATENA						TRIPLEX					accessori							
		p	W	D	d	G	S	max ingombro L1	lunghezza LG	altezza HW	larghezza B1	carico rottura FB (KN)	interasse rulli E	max ingombro L3	altezza HW	larghezza B3	carico rottura FB (KN)	ponte a U U	maglia esterna 07	giunto molletta 26
08-B3	1603-3U	12,70	7,75	8,51	4,45	11,8	1,5	-	24,2	-	-	-	13,9	53,0	10,0	43,5	54,5	<input type="checkbox"/>	<input type="checkbox"/>	<input type="checkbox"/>

I carichi di rottura dichiarati si intendono MINIMI EFFETTIVI, rilevati dai certificati della Fabbrica



OGNIBENE S.P.A. \_ VIA DEL TIPOGRAFO, 6 \_ 40138 BOLOGNA \_ ITALY  
 TEL: +39 051 534225 \_ FAX: +39 051 535083  
[sales@ognibenechaintech.it](mailto:sales@ognibenechaintech.it) \_ [www.ognibenechaintech.com](http://www.ognibenechaintech.com)