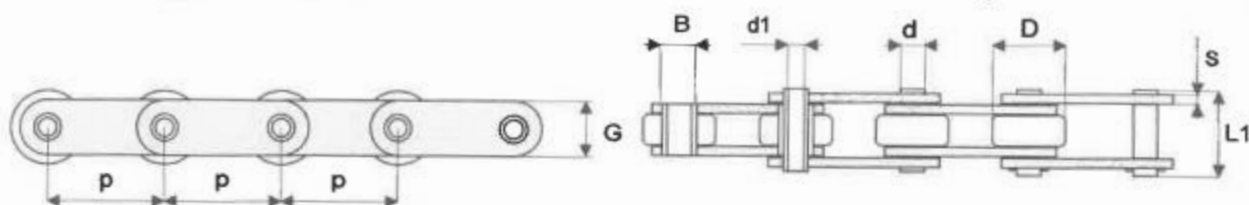


# CATENA OE A PERNI FORATI HP A PASSO METRICO

## CHAIN OE METRIC PICH WITH HOLLOW PINS HP



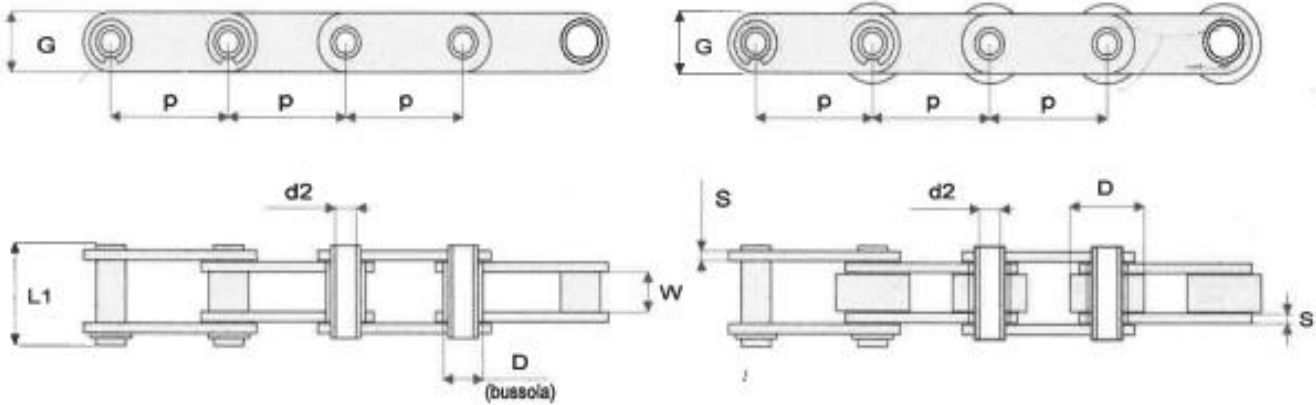
### PERNI FORATI - PIASTRE SAGOMATE

sigla	passo	largh interna	ruoto catena	diam bussola	perno catena	diam foro perno	piastra esterna	altezza piastra	ingombro max	carico rottura	peso catena
	p	W	D	B	d	d1	S	G	L1	FBm (KN)	Kg/m
3520	35	16,0	20	17,0	13,5	10,0	2,5	26,5	30,0	22,0	2,0
1250	50	11,5	25	11,0	9,0	6,2	2,5	20,0	26,0	30,0	1,8
1250 SS	50	11,5	25	11,0	9,0	6,2	2,5	20,0	26,0	25,0	1,8
1251	75	11,5	25	11,0	9,0	6,2	2,5	20,0	28,0	30,0	1,4
1252	100	11,5	25	11,0	9,0	6,2	2,5	20,0	26,0	30,0	1,2
1260	41,75	20,5	17	13,8	11,0	8,3	3,0	21,4	36,5	27,0	1,5
1260 SS	41,75	20,5	17	13,8	11,0	8,3	3,0	21,4	36,5	13,5	1,5
1260 R	41,75	20,5	17	13,8	11,0	8,3	3,0	21,4	36,5	35,0	1,5
1261	50	10,0	30	16,0	11,5	8,2	3,0	27,0	26,0	60,0	2,2
1262 TR	50,8	10,0	30	16,0	11,5	8,2	3,0	25,5	26,0	60,0	2,1
1262 SS	50,8	10,0	30	16,0	11,5	8,2	3,0	25,5	26,0	32,0	2,1
1264	60	20,0	-	22,5	17,5	12,5	6,0	32,0	45,0	60,0	3,5
1263 TR	100	10,0	30	16,0	11,5	8,2	3,0	25,5	26,0	60,0	1,5


### PERNI FORATI - PIASTRE PROFILO DIRITTO

1400 C	50	15	31	17	14	10,2	3	25	31	35,0	3,0
1500 C	50	15	31	17	14	10,2	4	25	35	40,0	3,6
1502 C	100	15	31	17	14	10,2	4	25	35	40,0	2,6
1503 C	125	15	31	17	14	10,2	4	25	35	40,0	2,4
1504 C	150	15	31	17	14	10,2	4	25	35	40,0	2,3
1701 C	75	22	40	23	18	12,2	4	35	42	60,0	5,6
1703 C	100	22	40	23	18	12,2	4	35	42	60,0	4,6
1704 C	125	22	40	23	18	12,2	4	35	42	60,0	4,2
1705 C	150	22	40	23	18	12,2	4	35	42	60,0	4,0

I carichi di rottura dichiarati si intendono valori medi (cioè la media tra il MINIMO e il MASSIMO)



Secondo Norma ANSI (DIN 8188)

 Codice AS	DIMENSIONI CATENA SIMPLEX										rullo acciaio		rullo resina		accessori				
	passo	largh interna	rullo catena	foro perno	altezza piastra	piastro esterna	piastro interna	ingombro max	carico rottura	max carico d'eserc	max carico rullo	peso catena	max carico rullo	peso catena	maglia interna	maglia esterna	maglia giunto	maglia giunto	falsa maglia
	p	W	(bussola) D	d	G	S	S1	L1	FB (KN)	(KN)	(N)	q (Kg/m)	(N)	q (Kg/m)	04	07	26	58	59
C-2040 HP	25,40	7,94	(7,92)	4,00	11,7	1,5	1,5	17,5	10,7	1,76	156	0,44	-	-	<input type="checkbox"/>	<input type="checkbox"/>	<input type="checkbox"/>	<input type="checkbox"/>	<input type="checkbox"/>
C-2042 HP			15,88								627	0,81	196	0,46	<input type="checkbox"/>	<input type="checkbox"/>	<input type="checkbox"/>	<input type="checkbox"/>	<input type="checkbox"/>
C-2050 HP	31,75	9,53	(10,16)	5,12	15,1	2,0	2,0	21,7	19,8	3,13	225	0,75	-	-	<input type="checkbox"/>	<input type="checkbox"/>	<input type="checkbox"/>	<input type="checkbox"/>	<input type="checkbox"/>
C-2052 HP			19,05								989	1,21	294	0,76	<input type="checkbox"/>	<input type="checkbox"/>	<input type="checkbox"/>	<input type="checkbox"/>	<input type="checkbox"/>
C-2060 HP	38,10	12,70	(11,91)	5,99	17,2	2,4	2,4	26,8	26,4	4,21	372	1,32	-	-	<input type="checkbox"/>	<input type="checkbox"/>	<input type="checkbox"/>	<input type="checkbox"/>	<input type="checkbox"/>
C-2062 HP			22,23								1530	2,79	490	1,33	<input type="checkbox"/>	<input type="checkbox"/>	<input type="checkbox"/>	<input type="checkbox"/>	<input type="checkbox"/>
C-2080 HP	50,80	15,88	(15,88)	8,02	23,3	3,2	3,2	34,1	48,0	7,65	627	1,72	-	-	<input type="checkbox"/>	<input type="checkbox"/>	<input type="checkbox"/>	<input type="checkbox"/>	<input type="checkbox"/>
C-2082 HP			28,58								2540	2,67	882	1,82	<input type="checkbox"/>	<input type="checkbox"/>	<input type="checkbox"/>	<input type="checkbox"/>	<input type="checkbox"/>



OGNIBENE S.P.A. \_ VIA DEL TIPOGRAFO, 6 \_ 40138 BOLOGNA \_ ITALY  
 TEL: +39 051 534225 \_ FAX: +39 051 535083  
[sales@ognibenechaintech.it](mailto:sales@ognibenechaintech.it) \_ [www.ognibenechaintech.com](http://www.ognibenechaintech.com)