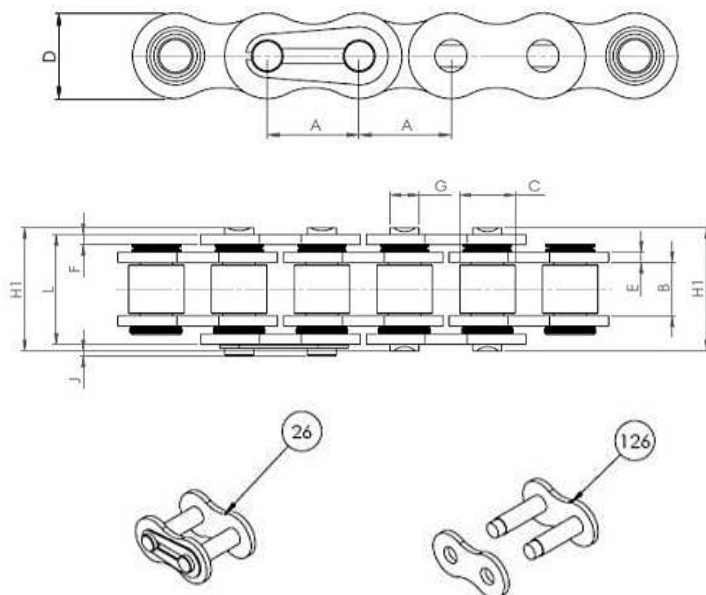
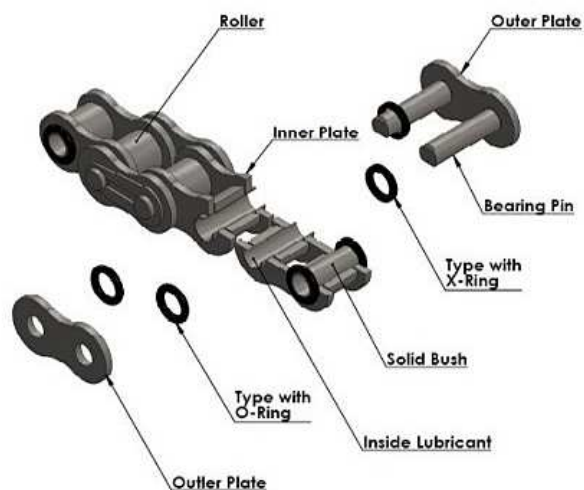


# CATENE OE CON O.RING E X.RING AUTO-LUBRIFICATE

## CHAIN OE O-RING END X-RING MAINTENANCE FREE



### ANSI STANDARD

CHAIN CODE	REF.	A - PITCH (MM)	B - INSIDE WIDTH	C - ROLLER DIAM MIN	D - PLATE HEIGHT MAX	E - PLATE WIDTH INNER MAX	F - PLATE WIDTH OUTER MAX	G - PIN DIAM. MAX	H1 - PIN LENGTH MAX	J - CONN. LINK EXTENSION MAX	ISO606 TENSILE STRENGTH (NEWTONS) MIN	ISO606 TENSILE STRENGTH (NEWTONS) MED	WEIGHT KG/M
201560000	50TRX2	15.875	9.530	10.160	15.000	2.400	2.400	5.230	25.000	1.800	21800	42200	1.300
6560CD00A000	60LX	19.050	12.700	11.910	18.100	2.400	2.400	5.960	29.200	1.400	31100	42800	1.620
201910000	630TRX2	19.050	9.530	11.960	18.600	2.400	2.400	5.960	25.400	1.600	31100	48410	1.570
65100LD00A0000	100LD	31.750	19.050	19.050	29.900	4.000	4.000	9.540	44.000	2.700	86700	107000	4.070

### ISO STANDARD

CHAIN CODE	REF.	A - PITCH (MM)	B - INSIDE WIDTH	C - ROLLER DIAM MIN	D - PLATE HEIGHT MAX	E - PLATE WIDTH INNER MAX	F - PLATE WIDTH OUTER MAX	G - PIN DIAM. MAX	H1 - PIN LENGTH MAX	J - CONN. LINK EXTENSION MAX	ISO606 TENSILE STRENGTH (NEWTONS) MIN	ISO606 TENSILE STRENGTH (NEWTONS) MED	WEIGHT KG/M
6506NL00A0000	06NL	9.525	4.600	6.350	8.200	1.300	1.000	3.280	13.000	0.900	8900	10000	0.390
6508BL00A0000	08BL	12.700	7.750	8.510	11.900	2.000	1.500	4.450	20.000	0.800	17800	19600	0.740
55428VM0B000	428VM	12.700	7.750	8.510	11.900	2.000	2.000	4.500	21.800	1.500	27500	27500	0.960
6508NL00A0000	08NL	12.700	5.850	8.510	11.900	1.500	1.500	4.450	16.300	1.500	17800	19600	0.670
6510NL00A0000	10NL	15.875	7.800	10.160	14.700	1.500	1.500	5.080	19.000	1.400	22200	24220	0.700
6512NL00A0000	12NL	19.050	8.950	12.700	16.100	1.800	1.800	5.720	22.200	1.600	28900	29810	1.140
6516BL00A0000	16BL	25.400	17.020	15.880	20.800	4.000	3.200	8.280	39.000	0.200	60000	63000	2.960