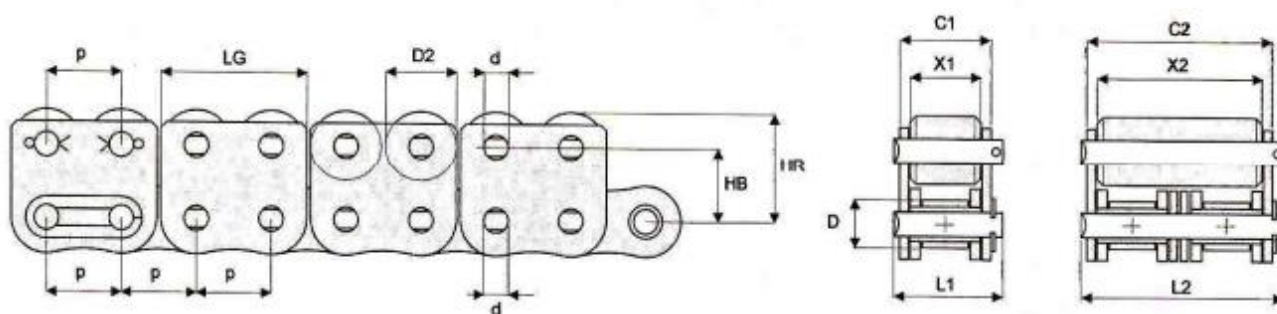


# CATENA FREE ROLLER A 2 RULLI SUPERIORI

## FREE ROLLER CHAIN WITH DOUBLE ROLLER



Con rullo folle in acciaio ( a richiesta in resina )

dimensioni in mm

Codice AS	DIMENSIONI CATENA											DIMENSIONI CATENA						
	passo	largh interna	rullo catena	perno catena	diam rullo acc	interasse foro	altezza totale	max ingombro	SIMPLEX			carico rottura	DUPLEX					
									L1	C1	X1		FB (KN)	max ingombro	interasse rulli	L2	E	C2
140 6753	9,525	5,72	6,35	3,28	17,6	9,0	10,0	14,5	13,8	10,8	8,5	11,3	140 6754	24,0	10,24	21,0	18,7	19,4
140 6763	12,70	7,75	8,51	4,45	24,4	10,0	13,0	18,0	18,0	14,7	11,3	19,8	140 6764	31,9	13,92	28,6	25,2	39,0
140 6773	15,875	9,65	10,16	5,08	29,9	14,0	15,8	22,8	20,1	16,7	13,3	26,6	140 6774	36,7	16,59	33,3	29,9	50,5
140 6783	19,05	11,68	12,07	5,72	35,8	18,0	17,9	26,9	23,0	19,6	15,6	32,8	140 6784	42,4	19,46	39,0	39,0	66,0
140 6793	25,40	17,02	15,88	8,28	45,4	23,0	26,0	37,5	36,5	32,2	25,4	71,4	140 6794	68,2	31,88	64,1	57,3	145,0



OGNIBENE S.P.A. \_ VIA DEL TIPOGRAFO, 6 \_ 40138 BOLOGNA \_ ITALY  
 TEL: +39 051 534225 \_ FAX: +39 051 535083  
[sales@ognibenechaintech.it](mailto:sales@ognibenechaintech.it) \_ [www.ognibenechaintech.com](http://www.ognibenechaintech.com)