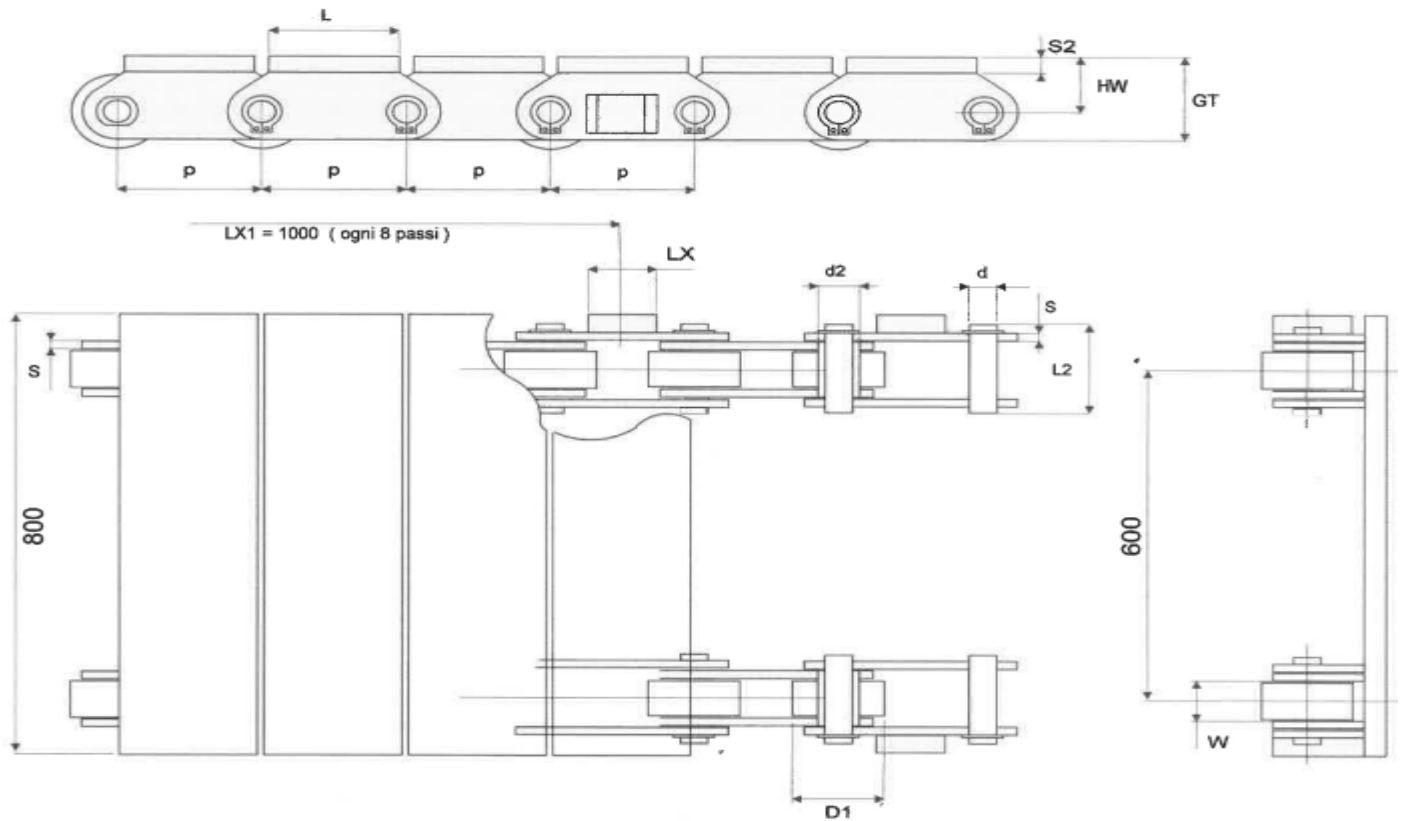


CATENE TRASPORTO BOBINE p.125

CHAINS CONVEYOR PAPER PICH 125



codice	CARATTERISTICHE CATENE									CARATTERISTICHE ATTACCO					
	passo catena	largh interna	perno catena	diámetro bussola	diámetro rullo	spessore piastra	ingombro max	carico rottura	peso catena	altezza attacco		altezza totale	spess attacco		
	p	W	d	d2	D1	S	L2	(KW)	Kg/m	HW	L	GT	S2	LX	LX1
318 671 12 2138	125,0	43,0	21,0	30,0	85,0	8,0	92,0	224,0	134,9	65,0	100,0	95,0	15,0	70,0	1000



OGNIBENE S.P.A. _ VIA DEL TIPOGrafo, 6 _ 40138 BOLOGNA _ ITALY
 TEL: +39 051 534225 _ FAX: +39 051 535083
sales@ognibenechaintech.it _ www.ognibenechaintech.com