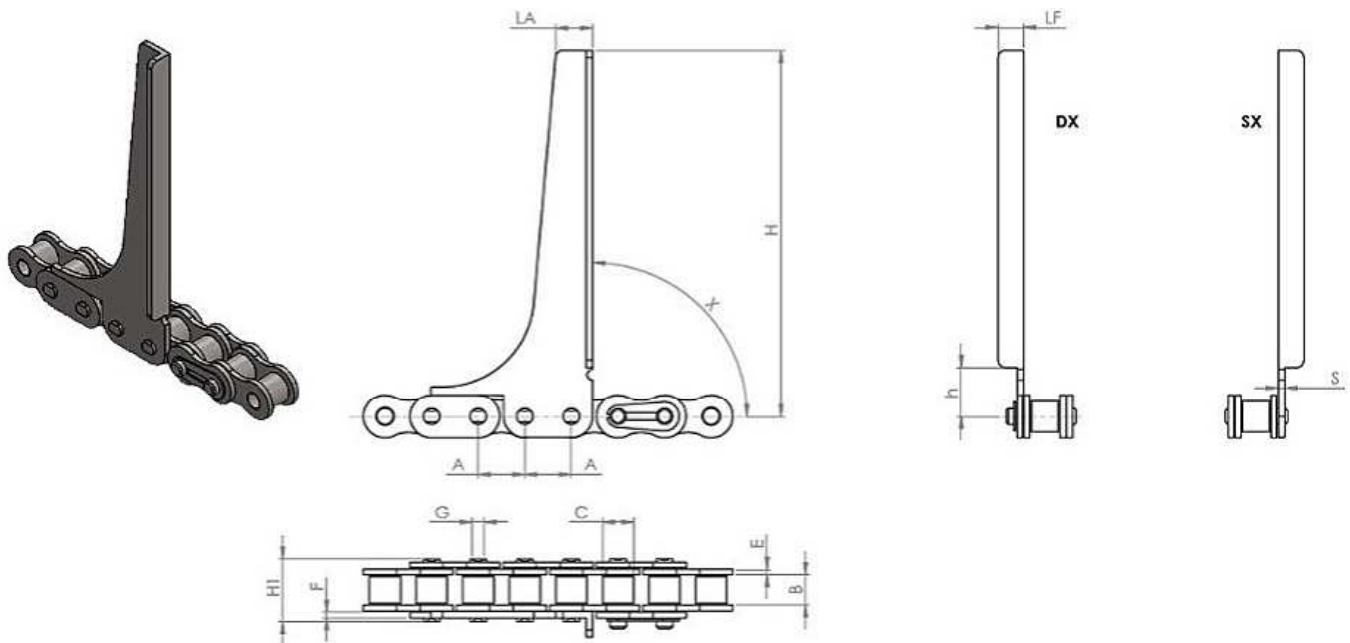


# CATENE CON SPINTORI FISSI

## PUSHER CHAIN



### ISO STANDARD

CHAIN CODE	REF.	A - PITCH (MM)	B - INSIDE WIDTH	C - ROLLER DIAM MIN	E - PLATE WIDTH INNER MAX	F - PLATE WIDTH OUTER MAX	G - PIN DIAM. MAX	H1 - PIN LENGTH MAX	H - SPINT H**	LA	LF	H - SCASSO H*	S	ISO606 TENSILE STRENGTH (NEWTONS) MIN	WEIGHT KG/M
5213C1006/007	06B1	9.525	5.720	6.350	1.290	1.040	3.280	12.500	80	8	5	10	1.040	8900	0.390
5213C1106/107	06B1	9.525	5.720	6.350	1.290	1.040	3.280	12.500	80	8	5	8	1.040	8900	0.390
5213D1006/007	08B1	12.700	7.750	8.510	1.550	1.550	4.450	16.500	100	10	7	16	1.550	17800	0.700
5213D1106/007	08B1	12.700	7.750	8.510	1.550	1.550	4.450	16.500	100	10	7	14	1.550	17800	0.700
5213E1001/002	10B1	15.875	9.650	10.160	1.550	1.550	5.080	18.800	106.5	7	8	30	1.550	22200	0.960
5213E1005/006	10B1	15.875	9.650	10.160	1.550	1.550	5.080	18.800	125	14.2	8	15	1.550	22200	0.960
5213F1001/002	12B1	19.050	11.680	12.070	1.810	1.810	5.720	21.900	120	10	11.5	18	1.810	28900	1.220
5213G1001/002	16B1	25.400	17.020	15.880	4.120	3.100	8.280	34.900	120	12	12	22	3.100	60000	1.220

Angolo X standard 89° - Fornibile anche di 88° e 90°

\* h variabile su richiesta

\*\* H può variare su richiesta